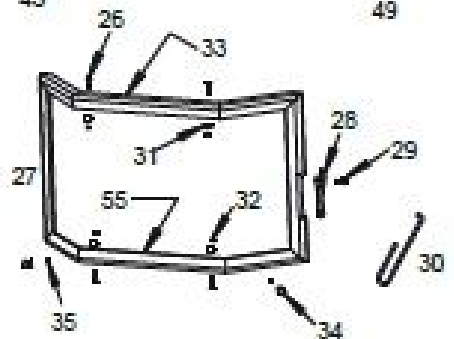
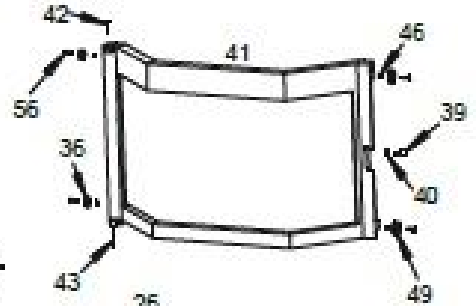
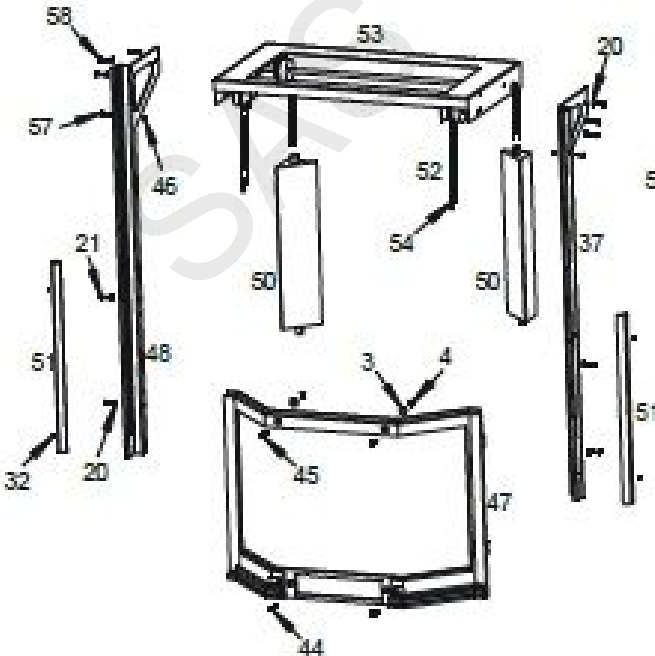
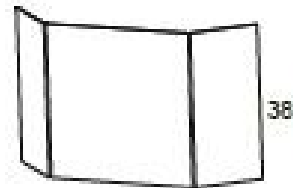
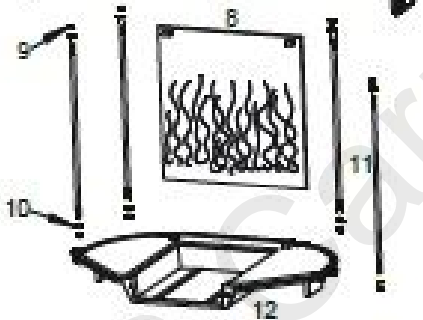
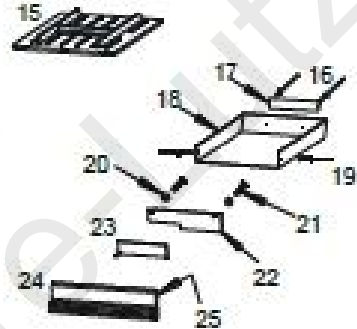
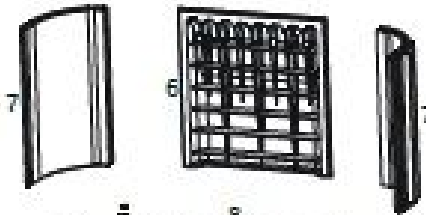
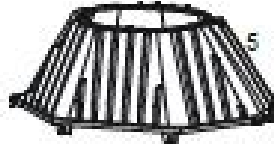


P688544 foyer 850 Do Invicta



Repère	Référence	Produit
3	AV4100080	RONDELLE M M08 BRUT
4	AV7100080	ECROU HU M08 BRUT CL.8
8	F685112B	TAQUE INVICTA FOYER 850
13	F680295B	DEFLECTEUR FOYER 800
14	F685114B	CHENET INVICTA FOYER 850
18	AT850117A	TIROIR CENDRIER FOYER 850
19	AV5205160	RIVET D5X16 ALU / ACIER
20	AV4100060	RONDELLE M M06 BRUT
21	AV8406100	VAM TH M06X010 BRUT CL.6.8
22	AT700136A	SUPPORT REGISTRE FOY PRISM DO
23	AT700137A	REGISTRE FOY PRISM DO
24	F670575U	FACADE CENDRIER FOYER PRISM
25	AI303005	JOINT THERMOCORDE D5
26	AV8654200	VAM TFPZ M04X020 BRUT CL.4.8
27/41	G126318J	ENS.FAC/POR. FOY 850 DO INV
28	F685111U	LOQUET PRISMATIQUE
29	AS800251B	VIS LOQUET
30	AS800255	MAIN FROIDE D6 TOUTES SAUF 750
31	AS900239	CLAMS VITRE 20X15
32	AV7100040	ECROU HU M04 BRUT CL.8
33	AI303008	JOINT THERMOCORDE D8
34	AS850111A	BOUTON FOYER 850
35	AV8706250	VAM STHCPLT M06X25 BRUT CL.8.8
37	AT850122B	MONTANT DROIT FOYER 850 DOE
38	AX226380B	VITRE 200+420+200X434X4
39	AS700253B	AXE EXENTR M6 D9 LG20 SAUF750
40	AV7130060	ECROU BAS M06 BRUT CL.8
42	AS0106350	CLOU D6 LG 35

43	AV6306250	GOUPILLE CANNELEE G2 6x25 BRUT
44	AV8638300	VAM FHC M08X030 BRUT CL.10.9
45	AV8638400	VAM FHC M08X040 BRUT CL.10.9
47	F685105U	FACADE FIXE FOYER 850 DO
48	AT850123B	MONTANT GAUCHE FOYER 850 DOE
53	AT850162B	PONT FOYER 850 DO
55	AI010080	JOINT THERMOC.PT 7X3 GDA/B200M
ACC	AI501001	MASTIC REFRACT 482 CARTOUCHE
ACC	AI601003	COLLE REFRAC. 30 ML
ACC	AD49523	GANT ANTI CHALEUR BOUCLETTE